



# Rundumsichtsystem 3D / *Bird View 3D*



Ark Vision Systems





## **Systeme / Systems**

Rundumsicht / <i>Bird View</i>	3
360° / 270° System	4
Systemskizze / <i>System drawing</i>	5
Kalibrierung / <i>Calibration</i>	6
Videoaufzeichnung / <i>Video Recording</i>	6
3D Einstellungen / <i>3D Settings</i>	7
Monitor Datenblatt / <i>Monitor Datasheet</i>	8
Steuereinheit Datenblatt / <i>Control Unit Datasheet</i>	9
Kamera Datenblatt / <i>Camera Datasheet</i>	11

## **Produkte / Products**

Monitor	12
Rundumsichtsystem / <i>Birdview</i>	13
FAQ	14



## Rundumsichtsystem / Birdview

Tote Winkel sind die Ursache von vielen Personen-, Fahrzeug- und Materialschäden. Alle Fahrzeuge haben unübersichtliche Bereiche, die der Fahrer nicht einsehen kann, wodurch eine sichere Steuerung des Fahrzeuges erschwert wird.

Unser 3D-System ermöglicht eine nahtlose Rundumsicht um das Fahrzeug herum. Tote Winkel sind dadurch nicht mehr vorhanden und geben dem Fahrer die perfekte Unterstützung beim Rangieren und Einparken. Dank der vollständigen Sicht auf die Umgebung werden Leben gerettet, Personen geschützt, Fahrzeugschäden verhindert und die Effizienz gesteigert. Die Stärken des Systems gehen über die Vermeidung von Kollisionen mit Personen und Gegenständen hinaus. Es überzeugt auch bei Nacht durch eine klare Sicht mit Hilfe der integrierten IR-Beleuchtung der Kameras.

*Blind spots are the main cause of many personal, vehicle and material damages. All vehicles have blind spots which are obscured to the driver, making it difficult to control the vehicle safely.*

*Our 3D-system provides a seamless all-round bird view around the vehicle. So, blind spots will be eliminated and our system aids the driver when maneuvering and parking. The complete surround view helps to save lives, protect people, prevent vehicle damage and increase efficiency. The benefits of the system are extending beyond reducing collisions with people and objects. It also convinces with a clear view through – even at night owing to the integrated IR lighting.*



### Rangieren

Durch die nahtlose Rundumsicht kann der Fahrer sicher und ohne Einweiser effektiver und schneller seine Maschine manövrieren.

### Abbiegen

Mithilfe der hohen HD-Auflösung der Kameras und der vergrößerten Anzeige können beim Abbiegen Fußgänger und Radfahrer frühzeitig erkannt werden.

### GPS

Das Tracking der GPS Daten ermöglicht eine Nachverfolgung der Wegstrecke des Fahrzeugs.

### Aufzeichnung

Die permanente Aufnahme aller Kamerabilder ermöglicht im Schadensfall eine klare Regulierung. In Verbindung mit Einsatzfahrten ist dadurch die vorgeschriebene Dokumentationspflicht erfüllt.

### Parken

Durch dynamische Anzeige der Kamerabilder hat der Fahrer immer die wichtigsten Momente im Blick.

### IR-Beleuchtung

Bei Dunkelheit wird durch die integrierte IR-Beleuchtung der Kameras jedes Hindernis zuverlässig erkannt.

### Manoeuvring

*Owing to the seamless all-round visibility, the driver can manoeuvre his machine safely, more effectively and faster without the need for a guide.*

### Turning

*Due to the high HD resolution of the cameras and the enlarged display, pedestrians and cyclists can be detected early when turning off.*

### GPS

*The tracking of the GPS data makes it possible to follow the route of the vehicle.*

### Videorecording

*The permanent recording of all camera images enables clear regulation in the event of damage. In connection with emergency drives, the prescribed documentation obligation is thus fulfilled.*

### Parking

*Through dynamic display of the camera images, the driver always has the most important moments in view.*

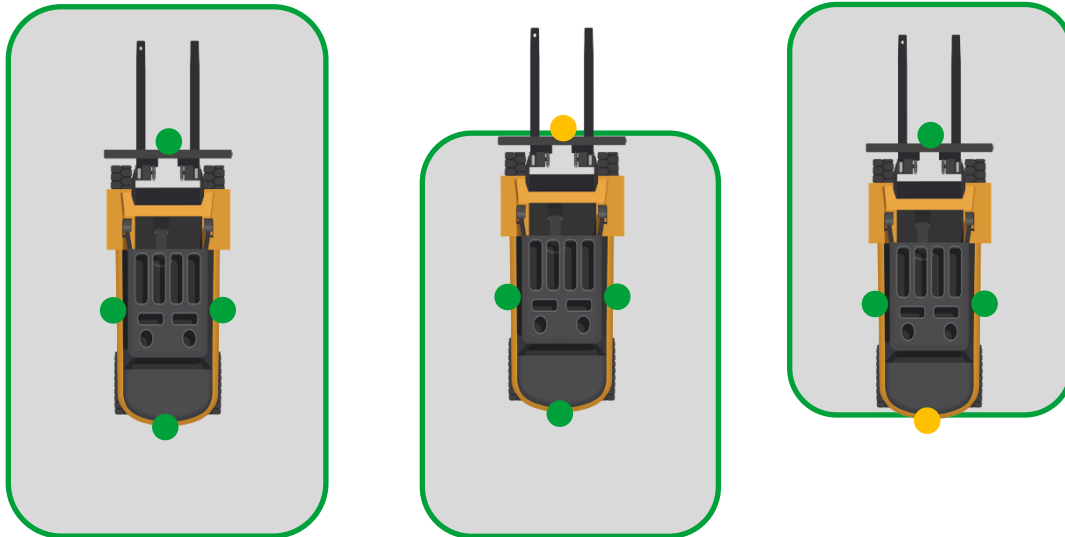
### IR-lighting

*In darkness, the integrated IR illumination of the cameras makes every obstacle in the way of the reliably detected.*

## 360° -Rundumsicht / 270° Heck- oder Frontansicht / 360° Bird View / 270° rear or front view

Je nach Fahrzeugtyp und Anwendung kann das System auch mit drei Kameras zu einer 270° Ansicht kalibriert werden. Mithilfe unseres Monitors können zwei bis drei weitere Kameras situationsabhängig angesteuert werden, um verschiedene Bereiche am Fahrzeug wie zum Beispiel Transportgut, Kehrbesen oder Anbauteile zu überwachen.

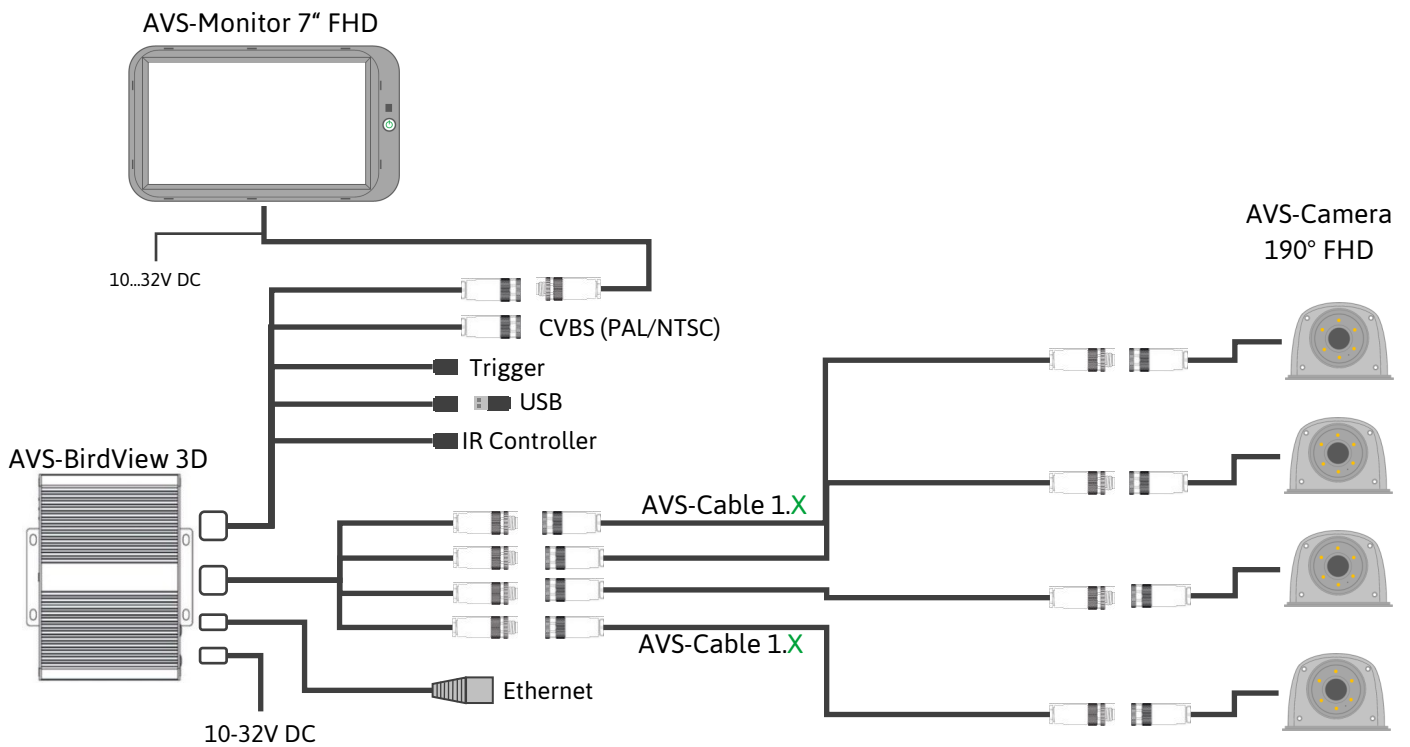
*Depending on the vehicle type and application, the system can also be calibrated with three cameras to provide a 270° view. With the help of our monitor, two to three additional cameras can be controlled depending on the situation in order to monitor various areas on the vehicle, such as the goods being transported, sweeping broom or attachments.*



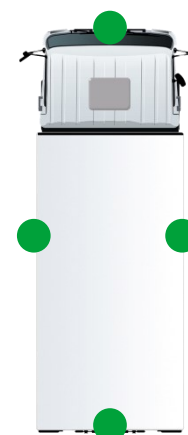
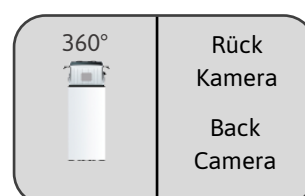
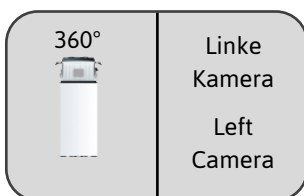
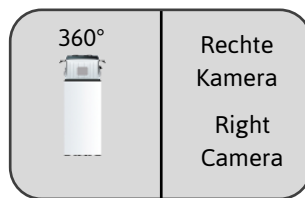
### Key Facts

- Nahtlose Rundumsicht
  - Vermeidung von Rangierschäden
  - Einfaches Rangieren & Einparken
  - Sicheres Abbiegen
  - GPS-Tracking
  - Auswertung von Fahrzeugschäden durch Videoaufnahmen
  - Einfache Nachrüstung und Integration in vorhandene Anzeigesysteme
  - Flexible Anzeigemöglichkeiten
  - Hochdruckreiniger geeignet (Schutzklasse IP69K)
  - 270° Ansicht möglich
  - Individuelle Anpassung des Fahrzeugbildes
  - FullHD 1080P Auflösung
  - Schnelle, unkomplizierte Inbetriebnahme und Kalibrierung
- *Seamless all-round bird view*
  - *Avoidance of shunting damage*
  - *Easy manoeuvring & parking*
  - *Safe turning*
  - *GPS tracking*
  - *Evaluation of vehicle damages by video recording*
  - *Flexible display options*
  - *Easy retrofitting and integration into existing display systems*
  - *Suitable for pressure washers (protection class IP69K)*
  - *270° view possible*
  - *Customer-specific vehicle image*
  - *FullHD 1080P Resolution*
  - *Fast, uncomplicated implemented and calibration*

# Rundumsichtsystem 360° FHD / Birdview 360° FHD



Artikelnummer/ Item number	Beschreibung / Description	Stückzahl / Quantity
3030001	AVS-Monitor 7" FHD	1
3020030	AVS-Cable 1.10 (10 Meter)	4
3050003	AVS-BirdView 3D	1
3010005	AVS-Camera 190° FHD	4



## Kalibrierung / Calibration

Mithilfe der Marker wird das System für den Einsatz kalibriert. Um das Fahrzeug herum wird ein Platzbedarf von mind. 1,2m benötigt. Dazu werden die vier Marker jeweils an den Fahrzeugkanten positioniert und das Bild aus der Steuereinheit exportiert. Durch das Kalibrierungstool kann das System innerhalb von wenigen Minuten kalibriert werden. Ein Ausmessen der Abstände und Fahrzeugmaße ist nicht notwendig, diese ermittelt das System automatisch.

### Benötigtes Material

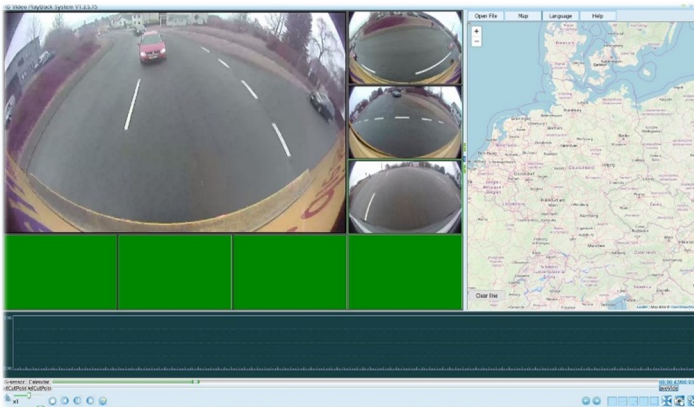
- Laptop
- Kalibriersoftware
- Marker 120x120
- USB-Stick

*The markers are used to calibrate the system. A space of at least 1.2m is required around the vehicle. For this purpose, the four markers are positioned on the edges of the vehicle and the image is exported from the control unit. With the calibration tool the system can be calibrated within minutes. It is not necessary to measure the distances and vehicle dimensions the System determines these automatically.*

### Required Material

- Laptop
- Calibration-Software
- Marker 120x120
- USB-Stick

## Videoaufzeichnung / Video Recordings

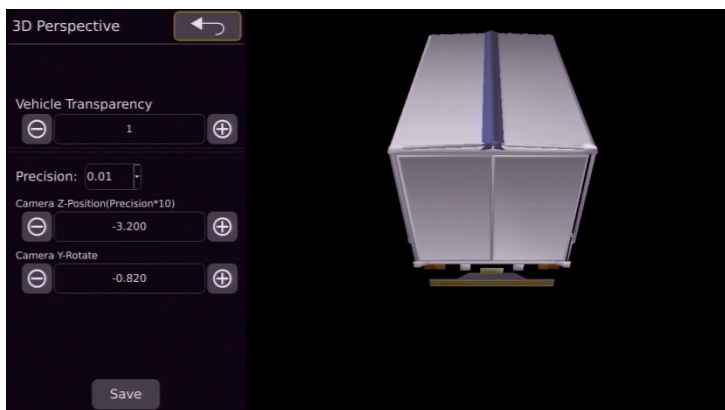
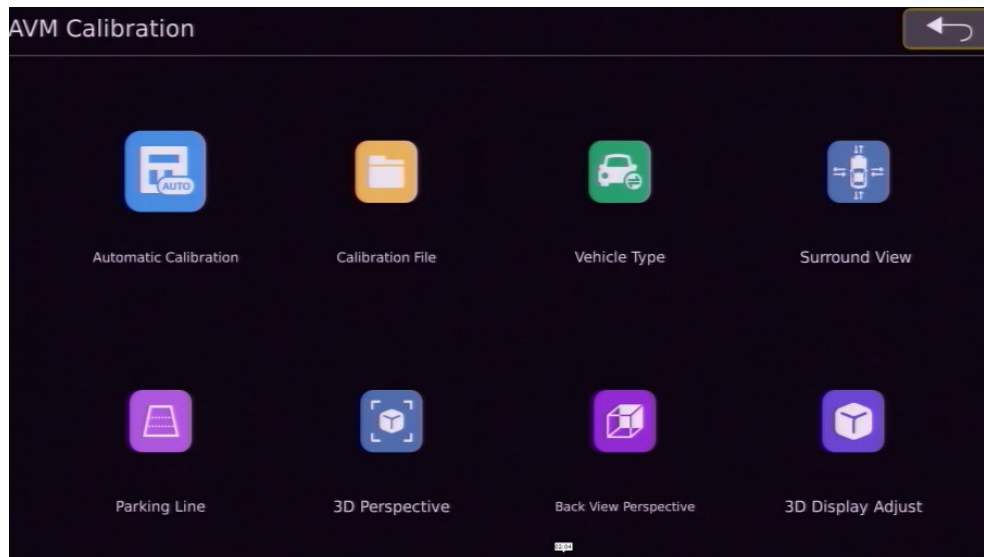


Die generierten Aufnahmen können jederzeit mit Datums- und Uhrzeitfunktion ausgewertet werden.

Ebenso kann mit dem optionalen GPS-Sender der aktuelle Standort des Fahrzeugs jederzeit abgerufen werden.

*The recorded video can be evaluated at any time with the date and time function.*

*The current location can also be called up using the integrated GPS transmitter.*



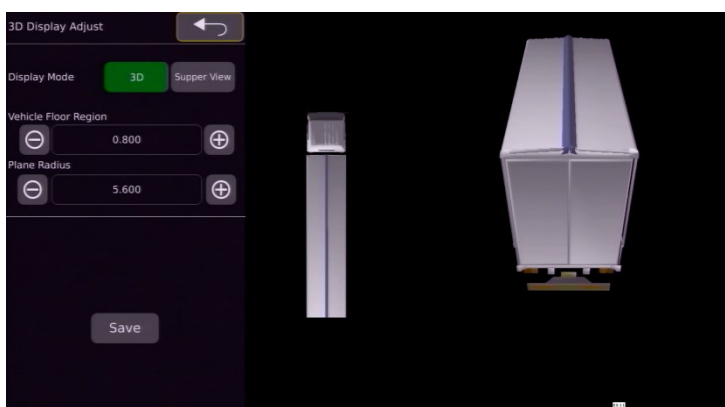
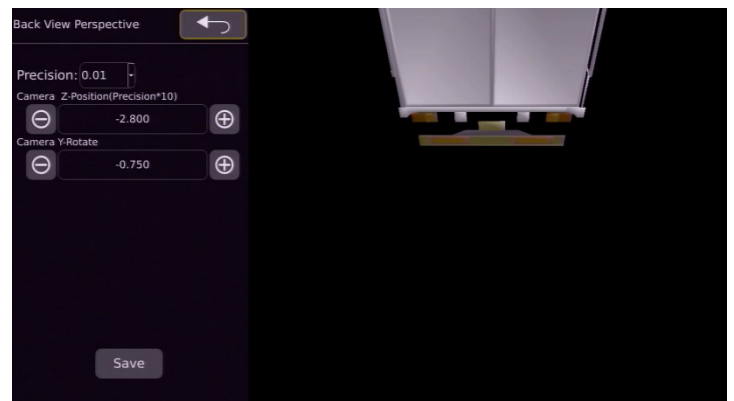
3D Perspektive individuelle einstellen Kamera in der Z und Y Achse  
Fahrzeugtransparenz bestimmen.

*Set 3D perspective individual adjust camera in Z and Y axis*

*Choose vehicle transparency.*

3D Perspektive Rückraum individuelle einstellen Kamera in der Z und Y Achse

*Set 3D perspective Backview individual adjust camera in Z and Y axis*



3D Anzeige anpassen:  
Bereich des Fahrzeugbodens  
Flächenradius

*3D Display Adjustment:  
Vehicle Floor Region  
Plane Radius*

## 7" Monitor

3030001

AVS-Monitor 7" FHD

▪ 3 Kameraeingänge

▪ 3 Camera input

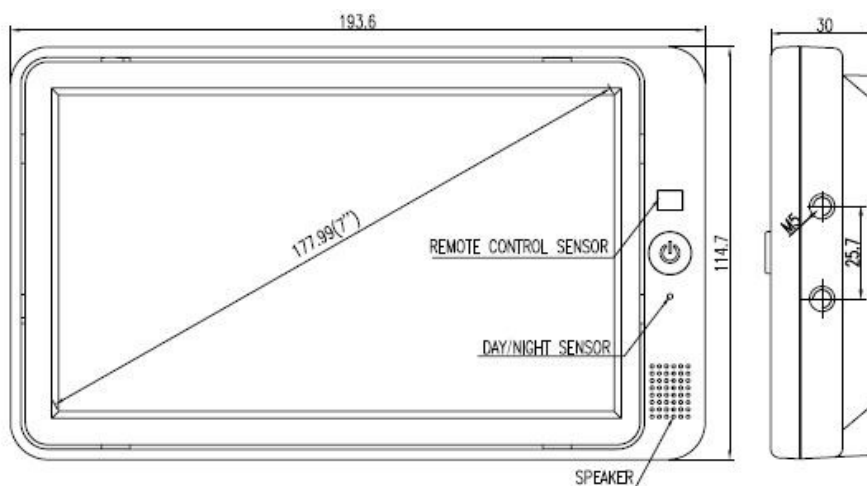
### Technische Daten / *Technical specifications*

- **Bilddiagonale 7" - Touchscreen**
  - **Auflösung 1024x600**
  - **Hintergrundbeleuchtung 600cd/m<sup>2</sup>**
  - **Betriebstemperaturbereich** von -20°C bis +70°C
  - **Lagertemperaturbereich** -30°C bis +80°C
  - **mechanische Belastbarkeit** bis zu 7 g
  - **Kontrastverhältnis** 800:1
  - **Spannungsversorgung** 10-32V DC
  - **Stromverbrauch** max. 8W
  - **Betrachtungswinkel**  
oben 85°, unten 85°, rechts/links 85°
  - **Displayfunktion via Touch**  
Zoomen & auswählen
  - **Trigger** frei wählbar
  - **Touchdisplay** verriegelbar
  - **Anschlusskabel** 2 Meter
  - **Schutzklasse** IP30
  - **Gewicht** 0,5kg
- **LCD Size 7" - Touchsreen**
  - **Resolution 1024x600**
  - **Brightness 600cd/m<sup>2</sup>**
  - **Operating temperature** von -20°C to +70°C
  - **Storage temperature** von -30°C to +80°C
  - **Vibration** up to 7 g
  - **Contrast 800:1**
  - **Power supply 10-32V DC**
  - **Power consumption** max. 8W
  - **Viewing angle**  
up 85°, down 85°, right/left 85°
  - **Display function via touch**  
Zoom & select image
  - **Trigger** freely selectable
  - **Touchdisplay** lockable
  - **Cable** 2 Meter
  - **Protection class** IP30
  - **Weight** 0,5kg

### Lieferumfang / *Scope of Delivery*

- Monitor 7"
  - U-Bügelhalterung + Schrauben
  - Lichtschutzhaube
  - Basis Halterung
  - Anschlusskabel
  - Anleitung
  - Fernbedienung
- *Monitor 7"*
  - *U-Mount + Screws*
  - *Light protection shield*
  - *Base Mount*
  - *Connection cable*
  - *Instructions*
  - *Remote Control*

### Maße / *Dimensions*



Maße in / Dimensions in mm



## Steuereinheit / Control Unit

3050003

AVS-BirdView 3D

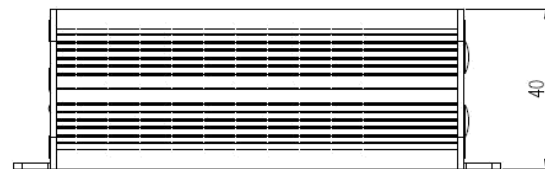
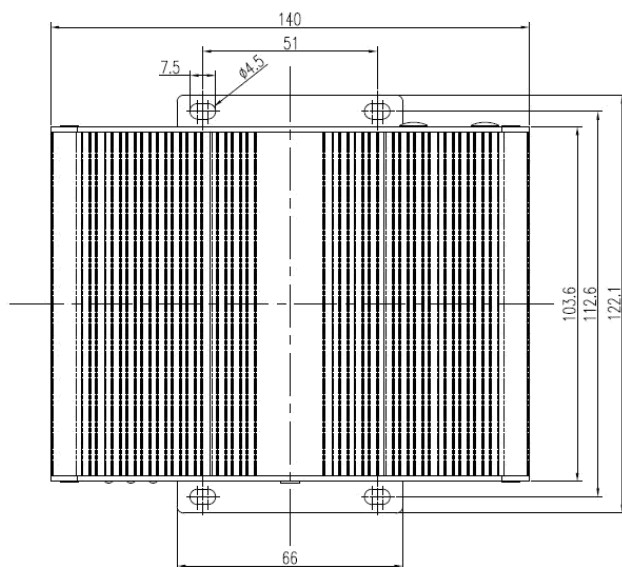
▪ Rundumsicht 2D & 3D

▪ *BirdView 2D & 3D*

## Technische Daten / Technical specifications

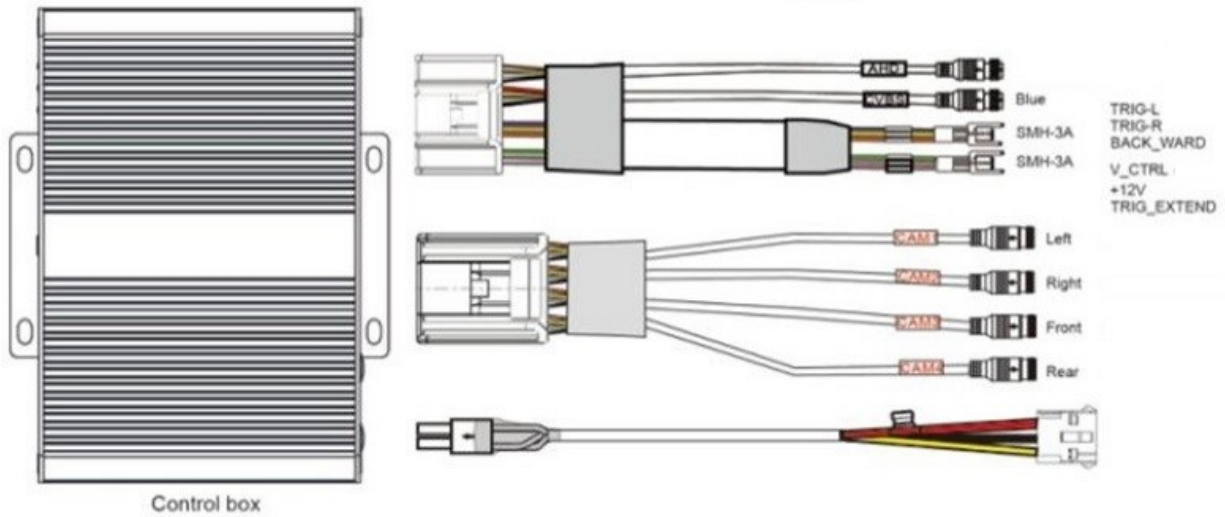
- **Auflösung** HD 1080P
  - **Videoeingang** 4x M12A-kodiert Stecker 4polig
  - **Videoausgänge** 1x M12A-kodiert Buchse 4polig (1 - C H 1080P HDMI or AHD/ CVBS(D1) / RTP/ RTSP)
  - **Steuerleitung** 4 Stück frei konfigurierbar
  - **Aufzeichnung** 2x SD Karte bis 128GB
  - **Betriebstemperaturbereich** von -20°C bis +70°C
  - **Lagertemperaturbereich** von -40°C bis +105°C
  - **Spannungsversorgung** 10-32V DC
  - **Schutzklasse** IP30
- **Resolution** HD 1080P
  - **Video input** 4x M12A-coded male 4pin
  - **Video output** 1x M12A coded female 4pin (1 - C H 1080P HDMI or AHD/ CVBS(D1) / RTP/ RTSP)
  - **Trigger** 4 pieces freely configurable
  - **Recording** 2x SD card up to 128GB
  - **Operating temperature range** from -20°C to +70°C
  - **Storage temperature range** from -40°C to +105°C
  - **Power supply** 10-32V DC
  - **Protection class** IP30

## Maße / Dimension



Maße in / Dimensions in mm

## Kabel / Cable



## Steuerleitungen & Trigger wire

Folgende Einstellungen können zu jedem Trigger ausgewählt werden:

- 2D + Linke Kamera
- 2D + Rechte Kamera
- 2D + Vorne Kamera
- 2D + Rück Kamera
- Scan
- 4-Fach Ansicht
- 2D 360° Ansicht
- 2D + 3D Linke Kamera
- 2D + 3D Rechte Kamera

*The following settings can be made for each Trigger:*

- *2D + Left Camera*
- *2D + Right Camera*
- *2D + Front Camera*
- *2D + Back Camera*
- *Scan*
- *4-Quad View*
- *2D 360° View*
- *2D + 3D Left Camera*
- *2D + 3D Right Camera*

## Lieferumfang / Scope of Delivery

- Steuereinheit
- Triggerkabel
- Monitor Verlängerung
- Stromkabel
- Bedienungsanleitung
- Fernbedienung
- *Control unit*
- *Trigger wire*
- *Monitor Extension*
- *Power cable*
- *Manual*
- *Remote Control*

## Kamera / Camera

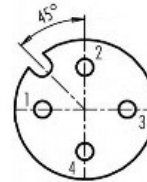
3010005	AVS-Camera 190° FHD	▪ Bildwinkel 190°	▪ <i>Viewing angle 190°</i>
---------	---------------------	-------------------	-----------------------------

## Technische Daten / Technical specifications

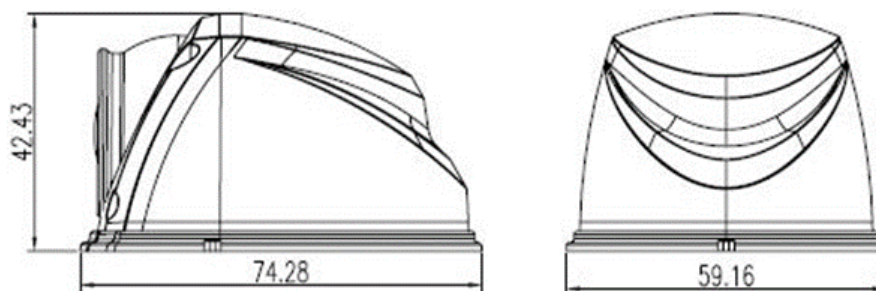
- |   |   |
|---|---|
| <ul style="list-style-type: none"><li>▪ <b>Auflösung</b> 1920x1080</li><li>▪ <b>Bildsensor</b> CMOS 1/2.9"</li><li>▪ <b>Gegenlichtkompensation</b> Automatisch</li><li>▪ <b>Spannungsversorgung</b> 12V DC</li><li>▪ <b>Stromverbrauch</b> ca. 220mA</li><li>▪ <b>Bildwinkel</b> 105°, 145° &amp; 190° erhältlich</li><li>▪ <b>Beleuchtung</b> 0.1 Lux (Tag), 0 Lux (mit IR 3-5Meter)</li><li>▪ <b>Schutzklasse</b> IP69K</li><li>▪ <b>FPS</b> 25/30</li><li>▪ <b>Betriebstemperaturbereich</b> -20°C bis +70°C</li><li>▪ <b>Lagertemperaturbereich</b> -40°C bis +85°C</li><li>▪ <b>Vibration</b> 10g</li><li>▪ <b>Anschlusskabel</b> 0,8 Meter</li><li>▪ <b>Gewicht mit Montageplatte</b> 0,27kg</li><li>▪ <b>Gewicht ohne Montageplatte</b> 0,17kg</li></ul> | <ul style="list-style-type: none"><li>▪ <b>Resolution</b> 1920x1080</li><li>▪ <b>Image Sensor</b> CMOS 1/2.9"</li><li>▪ <b>Backlight compensation</b> Automatic</li><li>▪ <b>Power supply</b> 12V DC</li><li>▪ <b>Power consumption</b> ca. 220mA</li><li>▪ <b>Viewing angel</b> 105°, 145° &amp; 190° available</li><li>▪ <b>Lightning</b> 0.1 Lux (Day), 0 Lux (with IR 3-5Meter)</li><li>▪ <b>Protection class</b> IP69K</li><li>▪ <b>FPS</b> 25/30</li><li>▪ <b>Operating temperature</b> -20°C to +70°C</li><li>▪ <b>Storage temperature</b> -40°C to +85°C</li><li>▪ <b>Vibration</b> 10g</li><li>▪ <b>Cable</b> 0,8 Meter</li><li>▪ <b>Weight with Mounting plate</b> 0,27kg</li><li>▪ <b>Weight without Mounting plate</b> 0,17kg</li></ul> |
|---|---|

## Stecker / Connector

M12A-F-4p = M12 A-kodiert, Buchse, 4polig, IP67  
*M12A-F-4p = M12 A-coded, Female, 4pole, IP67*



## Maße / Dimensions



Maße in / Dimensions in mm

## Monitore



Monitor 7"  
Touchscreen

3030001	AVS-Monitor 7" FHD	<ul style="list-style-type: none"> <li>▪ Einzelbildansicht</li> <li>▪ 3x Kameraeingang</li> <li>▪ Schutzklasse IP30</li> </ul>	<ul style="list-style-type: none"> <li>▪ <i>Single View</i></li> <li>▪ <i>3x Camera input</i></li> <li>▪ <i>Protection class IP30</i></li> </ul>
---------	--------------------	--	--



Monitor 7"  
Touchscreen

3030004	AVS-Monitor 7" Quad FHD wa- terproof	<ul style="list-style-type: none"> <li>▪ 4-Fach Ansicht</li> <li>▪ 4x Kameraeingang</li> <li>▪ Schutzklasse IP66</li> </ul>	<ul style="list-style-type: none"> <li>▪ <i>Quad View</i></li> <li>▪ <i>4x Camera input</i></li> <li>▪ <i>Protection class IP66</i></li> </ul>
---------	---	---	--



Monitor 10"  
Touchscreen

3030006	AVS-Monitor 10" Quad FHD	<ul style="list-style-type: none"> <li>▪ 4-Fach Ansicht</li> <li>▪ 4x Kameraeingang</li> <li>▪ Schutzklasse IP30</li> </ul>	<ul style="list-style-type: none"> <li>▪ <i>Quad View</i></li> <li>▪ <i>4x Camera input</i></li> <li>▪ <i>Protection class IP66</i></li> </ul>
---------	--------------------------	---	--



RAM Halterung + Montageplatte  
*RAM Mount + Mounting plate*  
„B“-Kugel / „B“ Size Ball (1 Zoll)

3310011	AVS-ACC-RAM Set 1	<ul style="list-style-type: none"> <li>▪ Gelenklänge 9,4cm</li> </ul>	<ul style="list-style-type: none"> <li>▪ <i>Joint length 9,4cm</i></li> </ul>
3310010	AVS-ACC-RAM Set 2	<ul style="list-style-type: none"> <li>▪ Gelenklänge 15,3cm</li> </ul>	<ul style="list-style-type: none"> <li>▪ <i>Joint length 15,3cm</i></li> </ul>
3310028	AVS-ACC-RAM Set 3	<ul style="list-style-type: none"> <li>▪ Gelenklänge 6,15cm</li> </ul>	<ul style="list-style-type: none"> <li>▪ <i>Joint length 6,15cm</i></li> </ul>

## Rundumsicht / *Bird View*



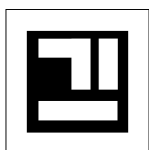
Spannungsversorgung 10-32V DC / *Power Supply 10-32V DC*  
 Speicher 2x SD Karte Slot / *Storage 2x SD Card Slot*  
 Schutzklasse IP30 / *Protection class IP30*

3050003	AVS-BirdView 3D	<ul style="list-style-type: none"> <li>▪ Rundumsicht Steuereinheit 3D/2D</li> <li>▪ 270° oder 360°</li> </ul>	<ul style="list-style-type: none"> <li>▪ <i>Birdview ControlUnit 3D/2D</i></li> <li>▪ <i>270° or 360°</i></li> </ul>
---------	-----------------	---	--



Auflösung 1920x1080 / *Resolution 1920x1080*  
 Beleuchtung IR / *Lightning IR*  
 Schutzklasse IP69K / *Protection class IP69K*

3010005	AVS-Camera 190° FHD	<ul style="list-style-type: none"> <li>▪ Bildwinkel 190°</li> </ul>	<ul style="list-style-type: none"> <li>▪ <i>Viewing angle 190°</i></li> </ul>
---------	---------------------	---	---



3040031	AVS-Calibration-Kit 2	<ul style="list-style-type: none"> <li>▪ Kalibrierplatten für 3D System</li> </ul>	<ul style="list-style-type: none"> <li>▪ <i>Calibration Mats for 3D System</i></li> </ul>
---------	-----------------------	--	---



Verbindungskabel M12A/4p  
 Connection cable M12A/4p

3020085	AVS-Cable 1.1	<ul style="list-style-type: none"> <li>▪ Länge 1 Meter</li> </ul>	<ul style="list-style-type: none"> <li>▪ <i>Length 1 Meter</i></li> </ul>
3020121	AVS-Cable 1.2	<ul style="list-style-type: none"> <li>▪ Länge 2 Meter</li> </ul>	<ul style="list-style-type: none"> <li>▪ <i>Length 2 Meter</i></li> </ul>
3020028	AVS-Cable 1.3	<ul style="list-style-type: none"> <li>▪ Länge 3 Meter</li> </ul>	<ul style="list-style-type: none"> <li>▪ <i>Length 3 Meter</i></li> </ul>
3020029	AVS-Cable 1.5	<ul style="list-style-type: none"> <li>▪ Länge 5 Meter</li> </ul>	<ul style="list-style-type: none"> <li>▪ <i>Length 5 Meter</i></li> </ul>
3020122	AVS-Cable 1.7	<ul style="list-style-type: none"> <li>▪ Länge 7 Meter</li> </ul>	<ul style="list-style-type: none"> <li>▪ <i>Length 7 Meter</i></li> </ul>
3020030	AVS-Cable 1.10	<ul style="list-style-type: none"> <li>▪ Länge 10 Meter</li> </ul>	<ul style="list-style-type: none"> <li>▪ <i>Length 10 Meter</i></li> </ul>
3020031	AVS-Cable 1.15	<ul style="list-style-type: none"> <li>▪ Länge 15 Meter</li> </ul>	<ul style="list-style-type: none"> <li>▪ <i>Length 15 Meter</i></li> </ul>
3020035	AVS-Cable 1.20	<ul style="list-style-type: none"> <li>▪ Länge 20 Meter</li> </ul>	<ul style="list-style-type: none"> <li>▪ <i>Length 20 Meter</i></li> </ul>

**\*weitere Längen auf Anfrage / other length on demand**



Adapter Rundumsicht Cinch (Länge 3 Meter)  
 Adapter Bird View Cinch (Length 3 Meter)

3020074	AVS-Cable 8.3	<ul style="list-style-type: none"> <li>▪ M12A-M/4p auf Cinch</li> </ul>	<ul style="list-style-type: none"> <li>▪ <i>M12A-M/4p to Cinch</i></li> </ul>
---------	---------------	---	---

Es gelten die Standardlieferzeiten von 5-7 Werktagen - Irrtum und Zwischenverkauf vorbehalten.

*Standard delivery times of 5-7 business days apply - subject to errors and prior sale.*

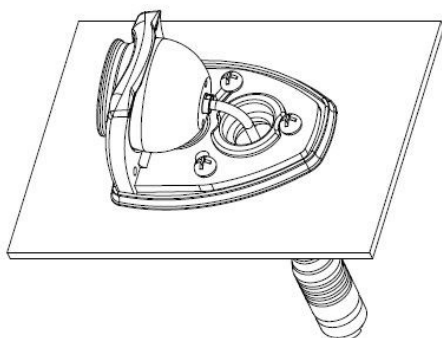
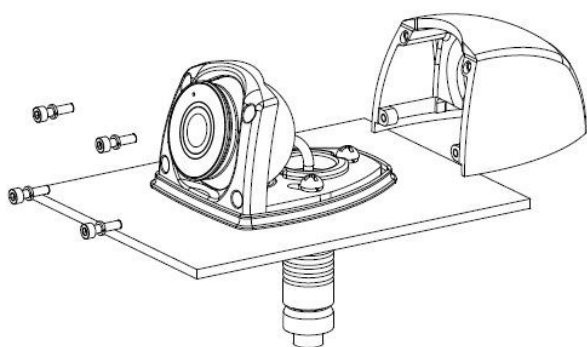
### Kameramontage / *Camera mounting*

Möglichkeiten der Kameramontage

*Camera mounting options*



Adapterplatte (alternativ)



**Stromversorgung / Power supply**

Monitore 10-32V DC

Kameras / Cameras 12V DC

Wireless 10-32V DC

Control Unit 10-32V DC

DVR 10-32V DC

**Bildwinkel / Viewing angle**

Angegeben Bildwinkel sind immer horizontal

*Specified viewing angle are always horizontal*

